

DOI: doi.org/10.58797/pilar.0102.01

## Pengembangan Bahan Ajar Metode Numerik Gauss Seidel pada Kasus Rangkaian Listrik

Mutoharoh Mutoharoh<sup>1\*</sup>, Putri Marsha Sabrina<sup>2</sup>, Dewi Mulyati<sup>2</sup>

<sup>1</sup>Teknik Industri, Universitas Krisnadwipayana, Jatiwaringin, Bekasi, 13077, Indonesia.

<sup>2</sup>Pendidikan Fisika, Universitas Negeri Jakarta, Rawamangun, Jakarta, 13220, Indonesia.

\*Corresponding Email: mutoharohhanafi@gmail.com

**Received:** 9 Oktober 2022  
**Revised:** 23 November 2022  
**Accepted:** 2 Desember 2022  
**Online:** 31 Desember 2022  
**Published:** 31 Desember 2022

**Mitra Pilar: Jurnal Pendidikan, Inovasi, dan Terapan Teknologi**  
p-ISSN: 2964-7622  
e-ISSN: 2964-6014



### Abstract

Technological advances have brought changes in the education world, leading to innovations in teaching materials. Teaching materials that undergo innovation can transform into learning aids to increase motivation and desire in the learning process. Physics is one of the branches of science that requires problem-solving and the ability to think critically. One of the applications in physical science that require systematic solving is in the case of electrical circuits. The numerical method is a method that can solve complex equations that analytical methods cannot solve. This research can show the completion of the application of electrical circuits using the Gauss-Seidel method.

**Keywords:** electrical circuits, numerical method, gauss seidel

### Abstrak

Kemajuan teknologi telah membawa perubahan dalam dunia pendidikan yang menyebabkan adanya inovasi dalam bahan ajar. Bahan ajar yang mengalami inovasi mampu bertransformasi menjadi alat bantu pembelajaran untuk meningkatkan motivasi dan keinginan dalam proses pembelajaran. Fisika merupakan salah satu cabang ilmu yang membutuhkan *problem solving* dan kemampuan berfikir secara kritis. Salah satu aplikasi pada ilmu fisika yang membutuhkan penyelesaian yang sistematis yaitu pada kasus rangkaian listrik. Metode numerik, merupakan metode yang dapat menyelesaikan persamaan yang rumit yang tidak dapat diselesaikan dengan metode analitik. Penelitian ini dapat menunjukkan penyelesaian dari aplikasi rangkaian listrik dengan menggunakan metode Gauss – Seidel.

**Kata-kata kunci:** rangkaian listrik, metode numerik, gauss seidel

## PENDAHULUAN

Kemajuan teknologi dalam bidang pendidikan tidak dapat dihindari. Penggunaan teknologi dalam dunia pendidikan dapat dimanfaatkan dalam proses pembelajaran. Teknologi dapat digunakan untuk meningkatkan keterlibatan, motivasi dan dapat digunakan untuk memperluas pengalaman dan pembelajaran (Yang & Baldwin, 2020). Kemajuan teknologi memberikan inovasi terhadap bahan ajar. Seiring berjalannya waktu, bahan ajar turut bertransformasi dengan berbagai bentuk dan jenis dengan menyesuaikan kemajuan teknologi. Pembelajaran yang didukung oleh teknologi dapat membantu pembelajar dalam memahami pembelajaran dengan cara yang lebih efektif (WU & Li Hin, 2020).

Fisika merupakan salah satu cabang ilmu yang membutuhkan *problem solving* dan kemampuan berfikir secara kritis (Sarjono, 2017). Berfikir secara kritis merupakan keadaan dimana mulai tergambar ide ide untuk memecahkan masalah (Elfrida et al., 2017). Dalam proses pemecahan masalah, dibutuhkan suatu bahan ajar dan metode yang dapat membantu mewujudkannya. Namun terkadang, dalam bidang fisika tak sedikit yang banyak menganggap penyelesaiannya terkesan rumit dan panjang.

Rangkaian listrik merupakan salah satu aplikasi dalam bidang fisika yang penyelesaiannya dapat diselesaikan dengan menggunakan aplikasi hukum kirchoff. Hukum kirchoff terbagi menjadi 2, yaitu hukum kirchoff I (KCL) dan hukum kirchoff II (KVL). Hukum kirchoff I berbunyi "Jumlah kuat arus listrik yang melalui titik cabang sama dengan nol", sedangkan hukum kirchoff II berbunyi "Jumlah GGL dan penurunan potensial yang mengelilingi lintasan tertutup pada suatu rangkaian harus sama dengan nol". Penyelesaian rangkaian listrik menggunakan aplikasi hukum kirchoff akan menghasilkan suatu persamaan. Pada rangkaian listrik persamaan yang dihasilkan sebenarnya dapat diselesaikan dengan metode analitik. Namun, jika terdapat banyak rangkaian, variabel dan persamaan yang dihasilkan pun akan semakin banyak dan rumit. Sementara, metode analitik tidak mampu menyelesaikan kerumitan tersebut. diperlukan suatu metode yang tepat untuk menyelesaikannya. Kesalahan perhitungan dan ketidaktepatan, tidak dapat dihindarkan. Sehingga diperlukan suatu metode yang dapat membantu menyelesaikan perhitungan tersebut. salah satunya adalah metode iterasi. Metode iterasi merupakan metode yang dapat membantu menyelesaikan penyelesaian fisika yang rumit yang tidak dapat diselesaikan oleh metode analitik. Metode iterasi dibagi menjadi beberapa jenis, salah satunya metode Gauss Seidel (Nurullaeli, 2020). Gauss Seidel merupakan metode iterasi yang umum digunakan untuk menyelesaikan persamaan.

Jika terdapat persamaan linier,

$$Ax = B$$

$$a_{i1}x_1 + a_{i2}x_2 + \dots + a_{in}x_n = b_i,$$

dengan menggunakan metode iterasi gauss seidel, maka menjadi :

$$x_i^{(k+1)} = (b_i - \sum_{j=1}^{i-1} a_{ij}x_j^{(k+1)} - \sum_{j=i+1}^n a_{ij}x_j^{(k)})/a_{ii}$$

dengan

$$(i = 1, 2, \dots, n; k = 0, 1, 2, \dots, t)$$

## METODE

Metode yang digunakan pada penelitian kali ini adalah metode penelitian dan pengembangan 4D. model penelitian dan pengembangan 4D memiliki 4 tahap pengembangan, yaitu :

### 1. Define (Pendefinisian)

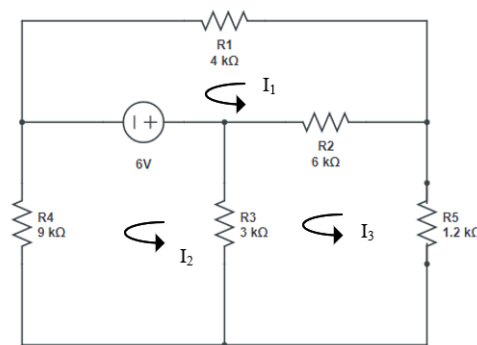
Pada langkah pertama model 4D, memiliki tujuan untuk mendefinisikan syarat syarat dari pembelajaran. Dimana langkah ini diperlukan agar produk yang dihasilkan, mengacu pada syarat pengembangan, langkah ini juga bertujuan untuk menganalisa dan mengumpulkan informasi.

### 2. Design (Perancangan )

Langkah kedua ini, bertujuan untuk menyiapkan perangkat pembelajaran. yang kemudian diagi menjadi beberapa tahap yaitu:

#### a. Pra produksi

Pada tahap ini, dilakukan penyusunan materi yang akan dibahas atau materi yang akan diselesaikan dengan menggunakan metode Gauss Seidel. Pada kasus rangkaianian listrik dengan gambar rangkaianian GAMBAR 1:



GAMBAR 1. Rangkaian Listrik

Dari rangkaianian tersebut didapat persamaan:

$$\begin{aligned}(4k\Omega + 6k\Omega)I_1 - (0)I_2 - (6k\Omega)I_3 &= -6 \\ -(0)I_1 + (9k\Omega + 3k\Omega)I_2 - (3k\Omega)I_3 &= 6 \\ -(6k\Omega)I_1 - (3k\Omega)I_2 + (3k\Omega + 6k\Omega + 12k\Omega)I_3 &= 0\end{aligned}$$

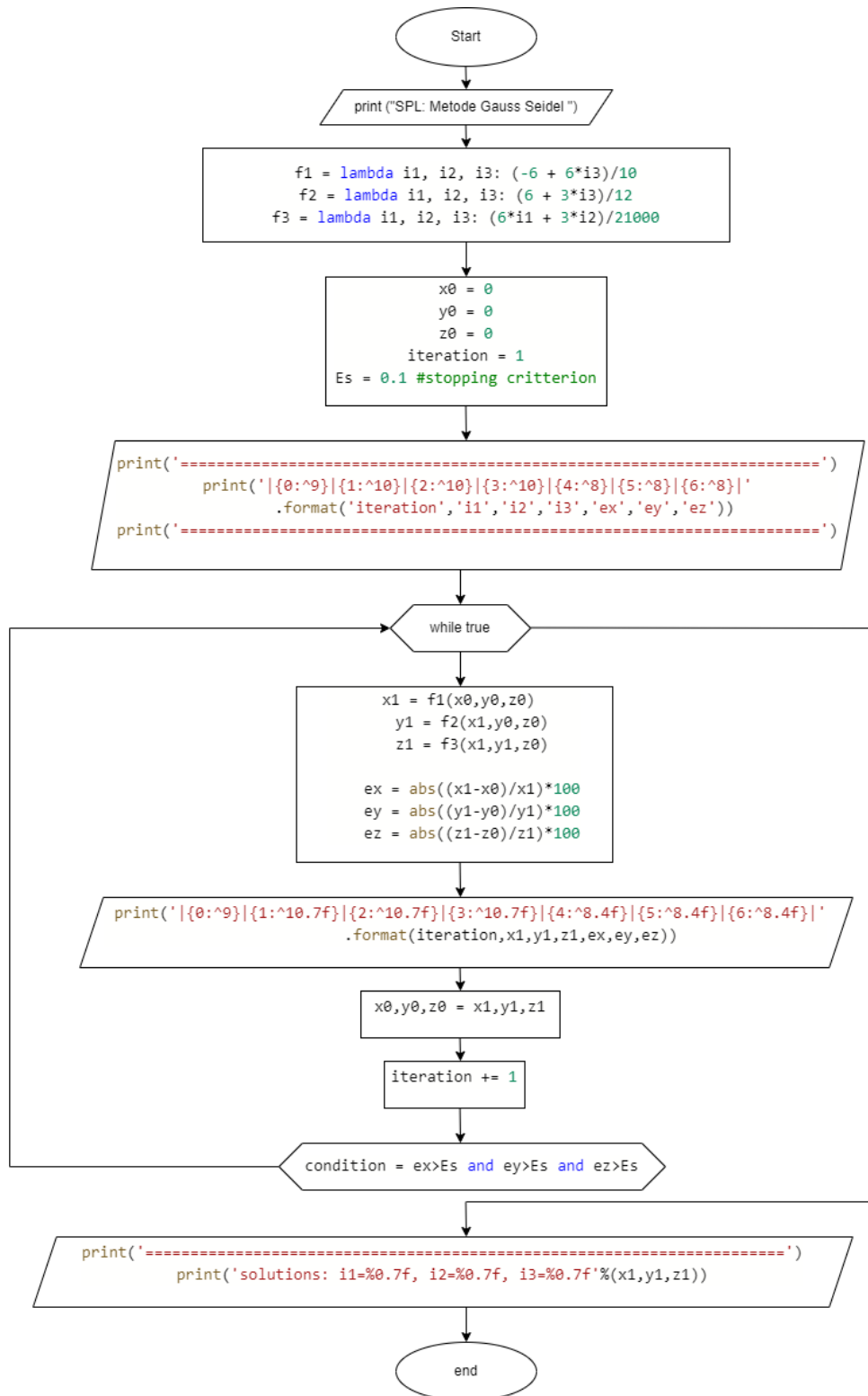
$$\begin{aligned}(10k\Omega)I_1 - (6k\Omega)I_3 &= -6 \\ (12k\Omega)I_2 - (3k\Omega)I_3 &= 6 \\ -(6k\Omega)I_1 - (3k\Omega)I_2 + (21k\Omega)I_3 &= 0\end{aligned}$$

$$\begin{aligned}(10)I_1 - (6)I_3 &= -6 \\ (12)I_2 - (3)I_3 &= 6 \\ -(6)I_1 - (3)I_2 + (21)I_3 &= 0\end{aligned}$$

Persamaan tersebut terlihat sangat banyak dan rumit untuk diselesaikan dengan metode analitik.

#### b. Produksi

Pada tahap ini, dilakukan proses penyusunan *flowchart* untuk penyelesaian persamaan linier dengan metode Gauss Seidel yang disajikan pada GAMBAR 2.



**GAMBAR 2.** Flowchart penyelesaian persamaan rangkaian listrik menggunakan metode numerik Gauss - Seidel

c. Pasca produksi

Setelah dilakukan penyusunan, tahap terakhir adalah penyatuan komponen yang sudah disusun dan dirancang. Komponen yang disatukan adalah *sourcecode*.

```
#SPL: Metode Iterasi Gauss - Seidel
print ("SPL: Metode Gauss Seidel")
print ()
```

SPL: Metode Gauss Seidel

(a)

```
f1 = lambda i1, i2, i3: (-6 + 6*i3)/10
f2 = lambda i1, i2, i3: (6 + 3*i3)/12
f3 = lambda i1, i2, i3: (6*i1 + 3*i2)/21

#initial condition
x0 = 0
y0 = 0
z0 = 0
iteration = 1
Es = 0.1 #stopping critterion

#iteration process
print('=====')
print('|{:0:9}|{:1:10}|{:2:10}|{:3:10}|{:4:8}|{:5:8}|{:6:8}|'
      .format('iteration', 'i1', 'i2', 'i3', 'ex', 'ey', 'ez'))
print('=====')

condition = True
```

(b)

```
while condition:
    x1 = f1(x0,y0,z0)
    y1 = f2(x1,y0,z0)
    z1 = f3(x1,y1,z0)

    ex = abs((x1-x0)/x1)*100
    ey = abs((y1-y0)/y1)*100
    ez = abs((z1-z0)/z1)*100

    print('|{:0:9}|{:1:10.7f}|{:2:10.7f}|{:3:10.7f}|{:4:8.4f}|{:5:8.4f}|{:6:8.4f}|'
          .format(iteration,x1,y1,z1,ex,ey,ez))
    x0,y0,z0 = x1,y1,z1
    iteration += 1
    condition = ex>Es and ey>Es and ez>Es

print('=====')
print('solutions: i1=%0.7f, i2=%0.7f, i3=%0.7f'%(x1,y1,z1))
```

(c)

GAMBAR 3. Sourcecode

### 3. Development (Pengembangan )

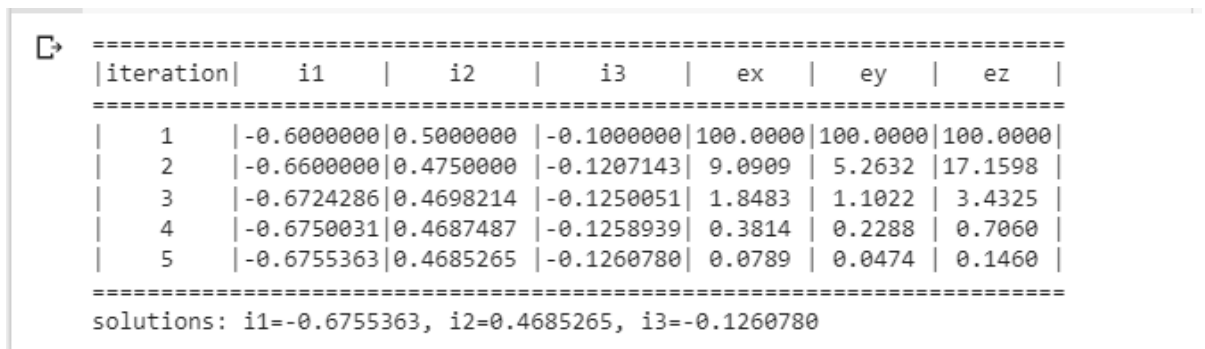
Pada tahap ini dilakukan uji produk yang telah dihasilkan untuk dinilai oleh ahli. Pada tahap ini juga bertujuan untuk mengetahui apakah metode ini sudah memenuhi standar atau masih harus dilakukan perbaikan sebelum nantinya di implementasikan sebagai bahan ajar.

#### 4. Disseminate (Penyebaran)

Pada tahap ini, dilakukan penyebaran produk untuk diimplementasikan. Lalu mengumpulkan informasi untuk mengetahui hasil masukan masukan tentang bahan ajar.

### HASIL DAN PEMBAHASAN

Setelah melakukan membuat dari flowchart dan soucecode untuk kasus pada rangkaian listrik dengan metode numerik Gauss Seidel, didapatkan hasil keluaran berupa tabel iterasi pada GAMBAR 4.



```

=====
| iteration|  i1  |  i2  |  i3  |  ex  |  ey  |  ez  |
=====
|  1      | -0.6000000| 0.5000000 | -0.1000000| 100.0000| 100.0000| 100.0000|
|  2      | -0.6600000| 0.4750000 | -0.1207143|  9.0909 |  5.2632 | 17.1598 |
|  3      | -0.6724286| 0.4698214 | -0.1250051|  1.8483 |  1.1022 |  3.4325 |
|  4      | -0.6750031| 0.4687487 | -0.1258939|  0.3814 |  0.2288 |  0.7060 |
|  5      | -0.6755363| 0.4685265 | -0.1260780|  0.0789 |  0.0474 |  0.1460 |
=====
solutions: i1=-0.6755363, i2=0.4685265, i3=-0.1260780

```

**GAMBAR 4.** Hasil *running* dari metode numerik dengan menggunakan metode Gauss - Seidel

dengan menggunakan metode numerik Gauss – Seidel, persamaan tersebut terlihat sederhana dan tidak memakan waktu yang lama (Pratama et al., 2022). Kesalahan perhitungan dan ketidakteelitian pun masih bisa teratasi, dibandingkan dengan menggunakan metode analitik yang jika terdapat satu kesalah dalam perhitungan, maka akan menyebabkan hasil perhitungan yang lainnya pun tidak tepat dan harus kembali mengulang dari awal. Jika dilihat dari hasil *running* diatas, solusi dari  $i_1$ ,  $i_2$ ,  $i_3$ , sangat banyak dan rumit jika harus dihitung secara manual dengan menggunakan metode analitik. Pada beberapa kasus dalam fisika menggunakan pendekatan metode numerik merupakan salah satu solusi dalam menyelesaikan persoalan dimana perhitungan secara analitik tidak dapat digunakan. Hal tersebut karena berdasarkan *Time and Cost-Computation* metode numerik lebih unggul dibandingkan dengan metode analitik (Pratama et al., 2022). Selain pada kasus rangkaian listrik, metode numerik juga bisa digunakan pada topik selektor kecepatan dengan metode numerik euler (Wibowo, 2018).

### PENUTUP

Hasil dari penelitian ini adalah mengembangkan bahan ajar dengan metode numerik Gauss – Seidel pada kasus rangkaian listrik guna memudahkan perhitungan yang rumit yang tidak dapat diselesaikan dengan metode analitik. Metode numerik Gauss-Seidel memang diperuntukkan untuk persamaan linier dengan variabel yang besar dan kompleks. Sehingga diharapkan penelitian ini dapat membantu menyelesaikan persoalan fisika yang terlihat rumit.

### UCAPAN TERIMAKASIH

Peneliti mengucapkan banyak terimakasih atas bantuan dari pihak pihak yang telah memberikan bimbingan dan saran dalam menjalankan penelitian ini.

**REFERENSI**

- Aquilano, R. (2021). Retraction Note to: Letter: On a Semi-Numeric Method to Study the Evolution of a General-Relativistic Radiating Shell and X-Ray Bursters. *General Relativity and Gravitation*, 53(6), 1-10.
- Elfrida, E., Hadinugrahaningsih, T., & Rahmawati, Y. (2017). Studi Pendekatan Dilemmas Stories pada Materi Hidrolisis Garam dengan Metode Thinking Aloud Pair Problem Solving (TAPPS). *JRPK: Jurnal Riset Pendidikan Kimia*, 7(2), 91–100.
- Frommer, A., & Szyld, D. B. (2022). On the convergence of randomized and greedy relaxation schemes for solving nonsingular linear systems of equations. *Numerical Algorithms*, 1-26.
- Miyamoto, S., & Yamashita, M. (2021). An improved convergence based on accelerated modulus-based Gauss–Seidel method for interactive rigid body simulations. *SN Applied Sciences*, 3(2), 1-14.
- Muliyati, D., Sumardani, D., Siswoyo, S., Bakri, F., Permana, H., Handoko, E., & Sari, N. L. K. (2022). Development and evaluation of granular simulation for integrating computational thinking into computational physics courses. *Education and Information Technologies*, 27(2), 2585-2612.
- Nurullaeli, N. (2020). Media Analisis Rangkaian Listrik Menggunakan Pendekatan Numerik Gauss-Jordan, Gauss-Seidel, dan Cramer. *Navigation Physics: Journal of Physics Education*, 2(1), 1-8.
- Pratama, M. R., Handoyo, F., Ariyanti, S. F., Putri, D. S. D., & Silambi, M. S. (2022). Studi Projek Trajectories Partikel dalam Medan Magnet Non Homogen di ATLAS dengan Menggunakan Runge-Kutta-Nystrom dan Runge-Kutta-Nystrom Adaptif. *Mitra Pilar: Jurnal Pendidikan, Inovasi, Dan Terapan Teknologi*, 1(1), 27–36.
- Sarjono. (2017). Internalisasi Berpikir Kritis dalam Pembelajaran Fisika. *Jurnal Madaniyah*, 7(2).
- Scherer, P. O. (2010). *Computational Physics* (pp. 312-312). Berlin, Heidelberg : Springer.
- Taub, R., Armoni, M., & Ben-Ari, M. (2013, February). The contribution of computer science to learning computational physics. In *International Conference on Informatics in Schools: Situation, Evolution, and Perspectives* (pp. 127-137). Berlin, Heidelberg : Spinger.
- Wibowo, H. A. C. (2018). Rancang bangun simulasi komputer untuk pembelajaran fisika pada topik selektor kecepatan dengan metode numerik euler. *JIPVA (Jurnal Pendidikan IPA Veteran)*, 2(2), 141-148
- Winterstein, A., Lerch, C., Bletzinger, K. U., & Wüchner, R. (2018). Partitioned simulation strategies for fluid–structure–control interaction problems by Gauss–Seidel formulations. *Advanced Modeling and Simulation in Engineering Sciences*, 5(1), 1-29.
- WU, F., & Li Hin, L. (2020). Collaborative and Interactive Learning. *International Journal of Humanities, Social Sciences and Education*, 7(8).
- Yang, D., & Baldwin, S. J. (2020). Using Technology to Support Student Learning in an Integrated STEM Learning Environment. *International Journal of Technology in Education and Science*, 4(1), 1–11.

